

Analisis Efektivitas Pelayanan Publik Pada Rumah Sakit Aloe Saboe Provinsi Gorontalo

Nuzlan Botutihe

Program Studi Administrasi Publik Fakultas Ekonomi dan Ilmu Sosial
Universitas Muhammadiyah Gorontalo, Gorontalo Indonesia

Email : nuzlan1979@gmail.com

Abstract

This study aims to determine: (1) the impact of leadership on the effectiveness of health care at the Hospital Aloe Saboe in Gorontalo; (2) the effect of motivation on the effectiveness of health care in Aloe Saboe Hospital in Gorontalo; (3) the impact of infrastructure on the effectiveness of service at Aloe Saboe Hospital in Gorontalo; (4) the effect of leadership, motivation and infrastructure together on the performance of Aloe Saboe Hospital in Gorontalo. The Data and information on the effectiveness of medical care at the Hospital Aloe Saboe was obtained from questionnaires, interviews, observation. The Data were analyzed with descriptive statistics. Conclusion The study showed that: (1) there is an influence on the effectiveness of health care leadership in Aloe Saboe Hospital in Gorontalo; (2) there is a motivational influence on the effectiveness of health care at the Hospital Aloe Saboe in Gorontalo; (3) there are significant infrastructure and facilities on the effectiveness of health care in Aloe Saboe Hospital in Gorontalo; (4) there is the influence of leadership, motivation and infrastructure together on the effectiveness of health care at the Hospital Aloe Saboe in Gorontalo

Keywords: *Effectiveness; Health Services; Hospital*

Abstrak

Penelitian ini bertujuan untuk mengetahui : (1) pengaruh kepemimpinan terhadap efektivitas pelayanan kesehatan pada Rumah Sakit AloeSaboe di Kota Gorontalo ; (2) pengaruh motivasi terhadap efektivitas pelayanan kesehatan pada Rumah Sakit Aloe Saboe di Kota Gorontalo ; (3) pengaruh sarana prasarana terhadap efektifitas pelayanan pada Rumah Sakit Aloe Saboe di Kota Gorontalo ; (4) pengaruh kepemimpinan, motivasi dan sarana prasarana secara bersama-sama terhadap prestasi kerja Rumah Sakit Aloe Saboe di Kota Gorontalo. Data dan informasi mengenai efektivitas pelayanan kesehatan pada Rumah Sakit Aloe Saboe ini diperoleh dari kuesioner, wawancara, observasi. Data dianalisis dengan statistik deskriptif. Kesimpulan penelitian menunjukkan bahwa: (1) terdapat pengaruh kepemimpinan terhadap efektivitas pelayanan kesehatan pada Rumah Sakit Aloe Saboe di Kota Gorontalo ; (2) terdapat pengaruh motivasi terhadap efektivitas pelayanan kesehatan di Rumah Sakit Aloe Saboe di Kota Gorontalo ; (3) terdapat pengaruh sarana dan prasarana terhadap efektivitas pelayanan kesehatan pada Rumah Sakit Aloe Saboe di Kota Gorontalo ; (4) terdapat pengaruh kepemimpinan, motivasi dan sarana prasarana secara bersama-sama terhadap efektivitas pelayanan kesehatan pada Rumah Sakit AloeSaboe di Kota Gorontalo

Kata kunci: Efektivitas; Pelayanan Kesehatan; Rumah Sakit

PENDAHULUAN

Pelayanan publik yang baik merupakan hal wajib dipenuhi pada setiap organisasi kerja baik Pemerintah maupun swasta. Pelayanan publik yang maksimal tercermin dari sumberdaya yang mumpuni untuk mengerjakan dan menyelesaikan tugas-tugas yang telah ditetapkan. Jika hal-hal tersebut tidak menjadi pedoman maka pelayanan tidak mencerminkan harapan tentang pelayanan yang berkualitas yang didamba-dambakan oleh masyarakat.

Para pemberi pelayanan dituntut tidak hanya memberikan pelayanan standar namun di era kekinian pelayanan prima yang mengedepankan kualitas dibutuhkan untuk memberikan hasil yang lebih baik. Untuk menghasilkan pelayanan yang baik instansi terkait harus mampu memberikan gambaran mengenai kualitas pelayanan kepada para pegawainya baik itu dengan memberikan arahan, mengharuskan membaca pedoman dan memberikan pelatihan-pelatihan dalam upaya peningkatan kualitas pegawai itu sendiri.

Kualitas aparat pemerintah tercermin dari kemampuannya dalam memberikan pelayanan kepada masyarakat sesuai dengan beban tugas masing-masing. Salah satu upaya yang dilakukan dalam mengembangkan dan memelihara kualitas kerja aparat dapat dimulai dengan upaya motivasi. Disamping itu peranan kepemimpinan juga merupakan faktor yang sangat mendukung kualitas pelayanan aparat pemerintah.

Dari beberapa instansi yang ada di Provinsi Gorontalo baik itu instansi Pemerintah maupun Swasta Rumah Sakit Aloe Saboe merupakan instansi yang sangat vital dalam memberikan pelayanan. RS Aloe Saboe merupakan instansi yang paling sibuk yang ada di Provinsi Gorontalo, maklum saja Rumah sakit ini

berada di Ibu Kota Provinsi dan juga merupakan Rumah Sakit terbesar yang ada di Gorontalo yang notabene sebagai Rumah sakit umum milik Pemerintah Provinsi Gorontalo.

Dalam aktivitasnya seperti yang telah disampaikan bahwa Rumah Sakit Aloe Saboe adalah instansi yang hampir setiap harinya memberikan pelayanan kepada pasien (masyarakat) di bidang kesehatan yang berarti bahwa aparat atau petugas Rumah sakit di Aloe Saboe adalah pegawai-pegawai yang sibuk dalam memberikan pelayanan kepada pasien disepanjang waktu dengan standar-standar kerja yang telah ada.

Efektivitas pelayanan di lingkup Rumah Sakit Aloe Saboe di Kota Gorontalo dalam pelaksanaan tugasnya sehari-hari ternyata beragam, ada yang produktivitasnya tinggi dan ada juga yang masih rendah. Kenyataan lain menunjukkan bahwa kepemimpinan, motivasi dan sarana prasarana juga terdapat beraneka macam, ada yang rendah dan ada yang tinggi.

Rumah Sakit Aloe Saboe Kota Gorontalo sebagai salah satu rumah sakit yang menyelenggarakan pelayanan kesehatan pada masyarakat, jika dilihat dari aspek ilmu dan teknologi kedokteran maupun ilmu dan teknologi administrasi, dapat dikatakan masih belum memadai. Sebab hasil survey awal menunjukan bahwa, Rumah Sakit Aloe Saboe Kota Gorontalo sebagai salah satu sarana pelayanan kesehatan masyarakat di Kota Gorontalo, saat ini dianggap belum mampu memberikan pelayanan kesehatan secara optimal pada masyarakat. Kondisi ini ditunjukan oleh banyaknya kritikan dan saran serta keluhan masyarakat mengenai pelayanan yang diberikan. Keluhan-

keluhan masyarakat itu dapat dibagi dalam dua kategori, yaitu:

1. Keluhan yang berhubungan dengan tindakan dokter atau paramedis yang terkadang terlambat mengambil tindakan pelayanan ketika pasien sudah berada di rumah sakit, padahal pasien tersebut membutuhkan penanganan yang cepat.
2. Keluhan yang berhubungan dengan pelayanan administrasi, seperti dalam pengurusan kartu anggota, dan prosedur pelayanan kartu sehat dan askes yang lambat.

Kritikan, saran dan keluhan masyarakat sebagaimana disebutkan di atas lebih menekankan pada aspek pelayanan administrasi yang dianggap belum efektif, hal ini boleh jadi benar sebab telah dijelaskan sebelumnya, bahwa meskipun ilmu dan teknologi kedokteran relatif masih rendah, tetapi jika ilmu dan teknologi administrasi dianggap cukup memadai, maka penyelenggaraan pelayanan kesehatan dapat memberikan kepuasan pada masyarakat sebagai pengguna jasa layanan (Azwar, 1996:3).

Selain itu, munculnya keluhan, kritikan dan saran tersebut diperkirakan pula terkait dengan masih kurangnya tenaga administrasi yang bertugas memberikan pelayanan administrasi, sumberdaya aparat juga dianggap kurang memiliki motivasi untuk memberikan pelayanan yang maksimal, hal ini dapat dilihat dari pantauan langsung penulis masih banyak pegawai yang datang terlambat, pegawai yang hanya duduk santai jika lagi tidak ada pasien dan sikap-sikap yang penulis anggap kurang menunjukkan inisiatif dari para pegawai untuk peka terhadap kondisi pasien.

Hal tersebut di atas sangat disayangkan padahal paradigma

Administrasi publik saat ini yang mengedepankan kepuasan masyarakat (*citizen first*) lewat paradigma *New Publik Service*, sudah merupakan hal wajib dilakukan. Sehingga penulis berinisiatif untuk melakukan kajian yang lebih detil dan komprehensif mengenai efektifitas pelayanan kesehatan pada Rumah sakit Aloe Saboe Gorontalo, yang dilihat pada keterkaitan antara kepemimpinan dengan efektifitas pelayanan pada Rumah Sakit Aloe Saboe, keterkaitan antara motivasi dengan efektifitas pelayanan pada Rumah Sakit Aloe Saboe, serta keterkaitan antara kepemimpinan, motivasi dan sarana prasarana secara bersama-sama dengan efektifitas pelayanan pada Rumah Sakit Aloe Saboe di Kota Gorontalo.

Hasil penelitian sebelumnya yang berkaitan dengan penelitian ini dengan judul Efektifitas Sistem Pelayanan Kesehatan Masyarakat Oleh Dinas Kesehatan Kota Samarinda. Tujuan dari penelitian ini adalah untuk mengetahui tentang efektifitas pelayanan kesehatan masyarakat oleh Dinas Kesehatan Kota Samarinda dan untuk menganalisis kendala-kendala yang dihadapi Dinas Kesehatan Kota Samarinda dalam meningkatkan efektifitas strategi pelayanan kesehatan masyarakat. Penelitian ini dilakukan di Dinas Kesehatan Kota Samarinda. Metode yang digunakan dalam penelitian ini adalah metode deskriptif kualitatif, dimana instrumen utama dalam penelitian adalah peneliti sendiri. Sumber data yang digunakan adalah sumber data primer yaitu Kepala Dinas Kesehatan Kota Samarinda, Kepala Bagian Pelayanan Informasi Kesehatan di Dinas Kesehatan Kota Samarinda, dan Pegawai Dinas Kesehatan Kota Samarinda yang dipilih secara Teknik

Snow Ball Sampling dan data sekunder yang berkaitan dengan pelayanan kesehatan masyarakat. Dalam penelitian ini, penulis juga menggunakan teknik pengumpulan data melalui observasi, wawancara dan dokumentasi, dan alat analisis data yang digunakan dalam penelitian ini yaitu pulpen, buku catatan, dokumen-dokumen yang didapat dari Dinas Kesehatan Kota Samarinda serta laptop untuk penyajian data. Berdasarkan hasil penelitian diketahui bahwa berdasarkan visi dan misi serta sasaran strategis Dinas Kesehatan Kota Samarinda, Sistem Pelayanan Kesehatan oleh Dinas Kesehatan Kota Samarinda telah dilaksanakan dengan efektif karena telah mempunyai cukup berbagai ketersediaan fasilitas yang memadai, ketersediaan SDM yang mencukupi serta ketersediaan pendanaan yang cukup memadai untuk menunjang beberapa program-program Dinas Kesehatan. Kendala-kendala yang dihadapi Dinas Kesehatan Kota Samarinda antara lain kualifikasi dan kuantitas SDM yang secara langsung menangani masalah pelayanan kesehatan atau ahli dalam bidangnya, selain itu adanya keterlambatan anggaran seperti anggaran APBD dari Pemerintah Pusat atau Daerah untuk mendukung aktifitas Pelayanan Kesehatan Masyarakat Dinas Kesehatan Kota Samarinda, serta kendala seperti sosialisai maupun pelatihan yang diberikan oleh Dinas Kesehatan Kota Samarinda dan Pemerintah sehingga banyak dari masyarakat ssat ini lebih beralih kepelayanan yang diberikan pihak swasta karena pasien tidak merasa puas dengan penyedia pelayanan kesehatan yang diselenggarakan melalui program-program Pemerintah.

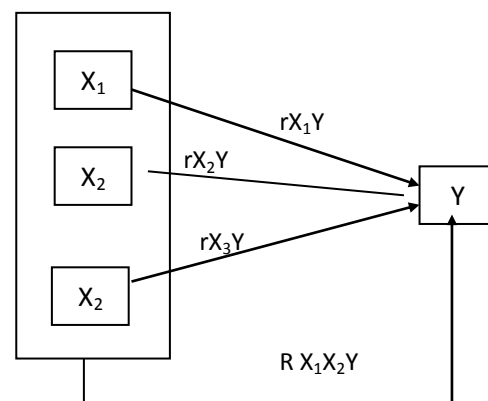
METODE PENELITIAN

Pendekatan dan Jenis Penelitian

Jenis penelitian yang digunakan adalah gabungan kualitatif dan kuantitatif, dimana penelitian ini menggunakan metode survei dengan teknik analisis korelasional untuk mengetahui antara variabel terikat dan variabel bebas. Oleh karena itu variabel bebas dan variabel terikat dalam penelitian ini tidak direkayasa, dengan kata lain penelitian ini berupa hasil pengisian instrumen di lapangan. kualitatif, dengan pendekatan deskriptif, karena tujuannya adalah untuk mendeskripsikan dan menggambarkan apa adanya mengenai suatu variabel, gejala, keadaan atau fenomena sosial tertentu.

Variabel dan Instrument Penelitian

Variabel yang diteliti dalam penelitian ini adalah kepemimpinan, motivasi dan sarana prasarana sebagai variabel bebas. Masing- masing variabel bebas tersebut diberi simbol X1 X2 dan X3, sedangkan variabel terikat adalah efektivitas pelayanan pegawai Rumah Sakit AloeSaboe di Kota Gorontalo yang diberi simbol Y, seperti gambar berikut ini:



Gambar 1. Skema Desain Penelitian

Sumber : Sugiyono (2003: 19)

Keterangan :

X1 = Kepemimpinan

X2 = Motivasi
X3 = Sarana prasarana
Y = Efektivitas pelayanan pegawai RSUD Aloe Saboe di Kota Gorontalo
 r_{X1Y} , r_{X2Y} , r_{X3Y} , = Hubungan secara parsial
 $R_{rX1 X3 X3Y}$, = Hubungan secara simultan

Definisi Operasional

Beberapa konsep yang terdapat dalam penulisan ini perlu dijelaskan definisi operasionalnya sebagai berikut :

- Kepemimpinan adalah suatu proses yang mengarahkan dan mempengaruhi serta melibatkan/ menggerakkan orang lain atau kelompok orang untuk mencapai tujuan seseorang atau kelompok dalam situasi tertentu.
- Motivasi adalah suatu kondisi yang berpengaruh dan membangkitkan dorongan dari dalam diri pegawai dan di luar yang berhubungan dengan lingkungan kerja, khususnya peningkatan efektivitas pelayanan Rumah Sakit AloeSaboe di Kota Gorontalo.
- Sarana prasarana adalah sarana kerja yang digunakan dalam pelaksanaan kerja untuk peningkatan efektivitas pelayanan Rumah Sakit AloeSaboe di Kota Gorontalo.
- Efektivitas pelayanan adalah usaha yang dihasilkan pegawai dalam pekerjaan serta kesesuaian dengan standar waktu yang telah ditetapkan maupun pengetahuan seputar lingkup pekerjaan. seperti yang data dari bagian Humas Sekretariat daerah Kabupaten Gorontalo dan wilayah Kecamatan Bongomeme juga merupakan wilayah yang agak mudah dijangkau/diakses oleh peneliti.

Populasi dan Sampel

Populasi dalam penelitian ini adalah meliputi seluruh pegawai Rumah Sakit AloeSaboe di Kota Gorontalo berjumlah 179 orang. Pengambilan sampel penelitian ini dilakukan dengan menggunakan teknik stratified proportionate random sampling. Pengambilan sampel dengan menggunakan rumus Taro Yamane (Rakhmat (1998 : 82) sebagai berikut :

$$n = \frac{N}{N.d^2 + 1}$$

Dimana :

n = Sampel

N = Populasi

d^2 = Presisi yang diharapkan

Diketahui jumlah populasi yang diharapkan sebanyak 179 orang pegawai Rumah Sakit AloeSaboe di Kota Gorontalo dengan tingkat presisi yang ditetapkan sebesar = 10%, dengan memasukkan nilai tersebut diperoleh :

$$n = \frac{179}{179.(0,1)^2 + 1} = 48,2 = 48 \text{ orang}$$

Sehingga sampel yang digunakan dalam penelitian ini adalah sebanyak 48 orang pegawai Rumah Sakit Aloe Saboe di Kota Gorontalo.

Prosedur Pengumpulan Data

Prosedur pengumpulan data yang digunakan dalam penelitian ini adalah sebagai berikut :

1) Observasi

Penelitian observasi sebagai metode primer dirancang untuk menjawab suatu pertanyaan yang direncanakan dan dilaksanakan secara sistematis, dengan menggunakan kendali-kendali yang tepat dan menyajikan perkiraan yang handal dan valid tentang apa yang terjadi.

2) Wawancara

Wawancara dilaksanakan melalui percakapan dua arah atas inisiatif pewawancara untuk memperoleh informasi dari responden. Wawancara tersebut dilaksanakan kepada bagian yang berhubungan dengan penilaian efektivitas pelayanan pada Rumah Sakit Aloe Saboe di Kota Gorontalo.

3) Kuesioner

Daftar pertanyaan yang dibuat untuk memperoleh data dalam penelitian di mana kuesioner tersebut diajukan hal-hal yang relevan dan berkaitan dengan tujuan penelitian. Kuesioner disebarkan untuk memperoleh data pembobotan nilai kepemimpinan, motivasi dan sarana prasarana terhadap efektivitas pelayanan pada Rumah Sakit Aloe Saboe di Kota Gorontalo.

Metode Analisis

Metode Analisis yang digunakan dalam penelitian ini adalah analisis kuantitatif dengan analisis regresi berganda (Multiple Regression Analysis). Pengujian dilakukan secara parsial dan secara simultan variabel bebas terhadap variabel tidak bebas dan diolah melalui program aplikasi komputer SPSS.10.0

Adapun model analisis dari Regresi Linear Berganda (Sugiono, 2001:205) yang digunakan adalah sebagai berikut :

$$Y = \beta_0 + \beta_1 X_1 + \beta_2 X_2 + \beta_3 X_3 + e_i$$

Dimana :

Y = Efektivitas pelayanan

X₁ = Kepemimpinan

X₂ = Motivasi

X₃ = Sarana prasarana

β_0 = Intercept

β_1 , dan β_2 = Koefisien regresi

e_i = Faktor Pengganggu (*random error*).

Pengujian hipotesis pertama, kedua dan ketiga dilakukan dengan menggunakan uji-t, untuk menguji variabel-variabel bebas secara parsial terhadap variabel terikat. Dengan hipotesis sebagai berikut :

Ho : $\beta_1, \beta_2 = 0$, artinya variabel X₁ X₂ dan X₃ secara parsial tidak mempunyai pengaruh terhadap Y.

Ha : $\beta_1, \beta_2 \neq 0$, artinya variabel X₁ X₂ dan X₃ secara parsial mempunyai pengaruh terhadap Y.

Jika $t_{hitung} < t_{tabel}$, berarti Ho diterima dan Ha ditolak, artinya variabel kepemimpinan, motivasi dan sarana prasarana secara parsial tidak mempunyai pengaruh yang signifikan terhadap efektivitas pelayanan pada Rumah Sakit Aloe Saboe di Kota Gorontalo. Jika $t_{hitung} > t_{tabel}$, berarti Ho ditolak dan Ha diterima, artinya variabel kepemimpinan, motivasi dan sarana prasarana secara parsial mempunyai pengaruh yang signifikan terhadap efektivitas pelayanan pada Rumah Sakit Aloe Saboe di Kota Gorontalo.

Pengujian hipotesis keempat dilakukan dengan menggunakan uji-F, untuk menguji pengaruh variabel-variabel bebas secara simultan terhadap variabel terikat. Dengan hipotesis sebagai berikut :

Ho : $\beta_1 = \beta_2 = 0$, artinya tidak ada pengaruh yang nyata dari variabel

bebas X_1, X_2 , dan X_3 terhadap variabel terikat Y.

$H_a : \beta_1 \neq \beta_2 \neq 0$, artinya ada pengaruh yang nyata dari variabel bebas X_1, X_2 , dan X_3 terhadap variabel terikat Y, dengan α (alpha) = 5 %

Jika $F_{hitung} < F_{tabel}$, berarti H_0 diterima dan H_a ditolak, artinya variabel kepemimpinan, motivasi dan sarana prasarana secara simultan tidak mempunyai pengaruh yang signifikan terhadap efektivitas pelayanan pada Rumah Sakit Aloe Saboe di Kota Gorontalo. Jika $F_{hitung} > F_{tabel}$, berarti H_0 ditolak dan H_a diterima, artinya variabel kepemimpinan, motivasi dan sarana prasarana secara simultan mempunyai pengaruh yang signifikan terhadap efektivitas pelayanan pada Rumah Sakit Aloe Saboe di Kota Gorontalo.

HASIL DAN PEMBAHASAN

Penelitian yang dilakukan ini untuk menguji hipotesis yang telah ditetapkan sebelumnya yakni :

1. Terdapat pengaruh kepemimpinan terhadap efektivitas pelayanan pada Rumah Sakit Aloe Saboe di Kota Gorontalo.
2. Terdapat pengaruh motivasi terhadap efektivitas pelayanan pada Rumah Sakit Aloe Saboe di Kota Gorontalo.
3. Terdapat pengaruh sarana prasarana terhadap efektivitas pelayanan pada Rumah Sakit Aloe Saboe di Kota Gorontalo.
4. Terdapat pengaruh kepemimpinan, motivasi dan sarana prasarana secara

bersama-sama terhadap efektivitas pelayanan pada Rumah Sakit Aloe Saboe di Kota Gorontalo.

Berdasarkan hasil penelitian yang dilakukan terhadap 48 orang responden pegawai Badan Pengelola Rumah Sakit Aloe Saboe Kota Gorontalo sebagaimana dimaksud dalam metode penelitian, maka diperoleh beberapa karakteristik-karakteristik secara umum yaitu bahwa dari 48 orang responden tersebut sebagian besar adalah berjenis kelamin laki-laki yaitu sebanyak 28 orang atau 58,33 persen dan sisanya sebanyak 20 orang atau sekitar 41,67 persen yang berjenis kelamin perempuan. Apabila dilihat dari masa kerja pegawai pada kantor Badan Pengelola Rumah Sakit Aloe Saboe Kota Gorontalo maka pegawai yang paling lama masa kerjanya adalah 25 tahun, sedangkan masa kerja yang paling sedikit adalah 3 tahun. Dilihat dari distribusi responden menurut masa kerjanya maka masa kerjanya yang paling banyak jumlahnya yaitu 19 orang responden atau 40,00 persen adalah antara 16 sampai 20 tahun. Adapun masa kerja yang paling sedikit jumlahnya yaitu hanya terdapat 5 orang responden atau 10,53 persen saja adalah antara 10 sampai 15 tahun. Berdasarkan uraian dan tabel distribusi frekuensi sebagaimana yang telah dijelaskan di atas, dapat diperoleh gambaran tentang profil dari responden yang dijadikan sebagai sampel dalam penelitian ini.

Uji Validitas

Uji validitas dilakukan dengan mengkorelasikan skor setiap item dengan skor total dari masing-masing atribut, formulasi koefisien yang digunakan adalah Pear-son Product Moment Test dengan program SPSS 10.0. seperti yang tampak pada Tabel 1.

Pengujian Validitas dan Reliabilitas Instrumen Penelitian

Tabel 1.
Hasil Uji Item Variabel

Variabel	Item	Korelasi Item Total	R Kritis	Keterangan
Efektivitas pelayanan kesehatan (Y)	1	0,5311	0,284	Valid
	2	0,5526	0,284	Valid
	3	0,3732	0,284	Valid
	4	0,4498	0,284	Valid
	5	0,4287	0,284	Valid
Variabel Kepemimpinan (X ₁)	1	0,5858	0,284	Valid
	2	0,4523	0,284	Valid
	3	0,4217	0,284	Valid
	4	0,4090	0,284	Valid
	5	0,4218	0,284	Valid
Variabel Motivasi (X ₂)	1	0,4529	0,284	Valid
	2	0,3920	0,284	Valid
	3	0,3491	0,284	Valid
	4	0,3239	0,284	Valid
	5	0,3410	0,284	Valid
Variabel Sarana prasarana (X ₃)	1	0,5441	0,284	Valid
	2	0,5085	0,284	Valid
	3	0,4799	0,284	Valid
	4	0,6384	0,284	Valid
	5	0,3135	0,284	Valid

Sumber : Olahan Data Primer

Tabel 2
Uji Reliabilitas Masing-masing Variabel

Nama Variabel	Koefisien Alpha	Keterangan
Efektivitas pelayanan kesehatan (Y)	8372	Reliabel
Kepemimpinan (X ₁)	6707	Reliabel
Motivasi (X ₂)	7193	Reliabel
Sarana prasarana (X ₃)	6795	Reliabel

Sumber : Olahan Data Primer

Menurut Sugiyono (1999 : 123), korelasi antara skor total item adalah

merupakan enterpretasi dengan mengkonsultasikan nilai r kritis. Jika r hitung lebih besar dari r kritis, maka

instrumen dinyatakan valid. Dari uji validitas yang ada pada tabel 1 yang dilakukan terhadap skor setiap item dengan skor total dari masing-masing atribut dalam penelitian ini, maka didapatkan hasil seluruh item variabel bebas dan variabel terikat menunjukkan sah atau valid, dengan nilai Corrected Item Total Correlation positif di atas angka 0,284.

Uji Reliabilitas

Pengujian reliabilitas dengan internal consistency dilakukan dengan cara mengujikan instrumen hanya sekali saja, kemudian data yang diperoleh dianalisis dengan menggunakan Cronbach's Alpha. Konsep reliabilitas menurut pendekatan ini adalah konsistensi antara item-item dalam suatu instrumen. Tingkat keterkaitan antar item pertanyaan dalam suatu instrumen untuk mengukur variabel tertentu menunjukkan tingkat reliabilitas konsistensi internal instrumen yang bersangkutan. Dari hasil pengolahan data, nilai alpha masing-masing variabel dapat dilihat pada Tabel 2. Pada tabel 2 dapat dilihat bahwa koefisien reliabilitas dapat diterima dengan menggunakan reliabilitas Cronbach's Alpha > 0,60 (Zeithaml Berry). Hasil pengujian seperti yang ditunjukkan pada tabel di atas menunjukkan hasil lebih besar dari 60 % (> 60 %), maka pengukuran tersebut dapat diandalkan.

Pengujian Hipotesis Pertama sampai Ketiga

Untuk menguji signifikansi konstanta dan variabel terikat (efektivitas pelayanan kesehatan), maka digunakan Uji t dengan melakukan perbandingan antara t hitung dan t tabel dengan syarat pada taraf signifikansi 0,05 dengan menggunakan Two Tailed Test, maka pengujian secara parsial atau uji t dapat dilihat pada tabel 3

Dari hasil pengujian hipotesis pada tabel 3 mengenai pengaruh kepemimpinan, pengaruh sarana prasarana, serta pengaruh kepemimpinan, motivasi dan sarana prasarana secara bersama-sama terhadap efektivitas pelayanan pada Rumah Sakit Aloe Saboe di Kota Gorontalo, maka hasilnya dapat dilihat pada tabel berikut :

Tabel 3

Pengujian Hipotesis secara Parsial Analisis Faktor-faktor Yang Mempengaruhi Efektivitas pelayanan kesehatan pada Sekretariat Kota Gorontalo

Var	t hitung > t tabel	Kriteria Penerimaan Ha	Prob.	R Parsial	R ² Parsial
X ₁	6,022 > 2,000	Tolak ho, Terima ha	0,014	0,664	0,441
X ₂	8,211 > 2,000	Tolak ho, Terima ha	0,009	0,711	0,594
X ₃	6,188 > 2,000	Tolak ho, Terima ha	0,018	0,674	0,454

Sumber : Olahan Data Primer

Selanjutnya Berdasarkan pada hasil perhitungan mengenai persamaan regresi linear berganda mengenai faktor-faktor yang mempengaruhi efektivitas pelayanan kesehatan yaitu kepemimpinan, motivasi, dan sarana prasarana berpengaruh terhadap efektivitas pelayanan kesehatan pada Badan Pengelola Rumah Sakit Aloe Saboe Kota Gorontalo, dengan persamaan sebagai berikut:

$$Y = 5,819 + 0,448 X_1 + 0,599 X_2 + 0,386 X_3$$

Persamaan tersebut menunjukkan koefisien berganda (□) bertanda positif pada semua variabel dan signifikan pada p < 0,05. Artinya semua variabel-variabel

dalam penelitian ini berpengaruh terhadap efektivitas pelayanan kesehatan.

Berdasarkan hasil perhitungan analisis regresi linear berganda yang didapatkan bahwa F hitung lebih besar dari pada F tabel ($3,012 > 2,00$), dengan probabilitas terjadinya kesalahan F hitung yaitu sebesar 0,035 atau lebih kecil dari taraf kesalahan yang ditetapkan ($\alpha = 0,05$). Sesuai dengan kriteria yang telah disebutkan terdahulu yaitu probabilitas $< 0,05$, maka H_0 ditolak dan H_a diterima, artinya faktor-faktor yang mempengaruhi efektivitas pelayanan kesehatan yaitu kepemimpinan, motivasi, dan sarana prasarana mempunyai pengaruh yang signifikan terhadap efektivitas pelayanan kesehatan pada Badan Pengelola Rumah Sakit Aloe Saboe Kota Gorontalo, dengan demikian dinyatakan bahwa hipotesis kelima terbukti.

Untuk mengetahui kepemimpinan variabel bebas mempengaruhi variabel terikat dapat dilihat berdasarkan koefisien determinasi (R^2 atau R square), dimana nilai koefisien determinasi adalah sebesar 0,543 atau 54,3 %. Hal ini berarti bahwa 0,543 atau 54,3 % variasi dari efektivitas pelayanan kesehatan mampu dijelaskan oleh faktor-faktor efektivitas pelayanan kesehatan yaitu kepemimpinan, motivasi, dan sarana prasarana. Sedangkan 45,7% variasi dari efektivitas pelayanan kesehatan disebabkan oleh unsur-unsur lain yang berasal dari luar variabel yang diteliti. Variabel lain yang dimaksud adalah keterampilan, profesionalisme, koordinasi dan lain sebagainya.

Hasil survei pada Badan Pengelola Rumah Sakit Aloe Saboe Kota Gorontalo ditemukan bahwa tingkat kinerja pegawai masih rendah. Hal ini disebabkan karena kurangnya pengawasan dari atasan dan

kurangnya kesadaran dari para bawahan dalam melaksanakan tugas dan tanggung jawab yang harus dilaksanakan.

Kecenderungan tersebut dilihat dari beberapa keadaan sebagai berikut :

1) Tugas atau pekerjaan kurang jelas, rata-rata pegawai tidak mengetahui apa yang dikerjakan.

2) Sumber daya yang diperlukan untuk melakukan pekerjaan sukar diperoleh disebabkan karena disiplin ilmu yang tidak mendukung.

3) Individu tidak mempunyai kapasitas, keterampilan, dan pengetahuan yang dibutuhkan untuk melakukan pekerjaan tersebut.

4) Individu jarang menerima umpan balik tentang seberapa baik dia bekerja dibandingkan dengan harapan-harapan kerja.

5) Individu kurang puas dengan konsekuensi atau penghargaan yang mengikuti keberhasilan pelaksanaan tugas.

Polemik abadi mengenai hubungan antara kepemimpinan dan ketenagakerjaan merupakan sesuatu yang spesifik bagi negara-negara berkembang. Karena pada tahap permulaan pembangunan negara-negara tersebut, pertumbuhan industri dan kepemimpinan sektor swasta masih terbatas, maka masalah ketenagakerjaan dirangkul oleh sektor kepemimpinan. Dengan demikian kepemimpinan bertanggung jawab atas mutu ketenagakerjaan. Sejalan dengan pembangunan negara-negara itu maka sektor pemerintah atau sektor formal merupakan wadah penampungan lulusan sistem kepemimpinannya. Namun

demikian, sejalan dengan lajunya pembangunan serta hasil-hasil pembangunan, maka sektor pemerintah semakin lama mengalami kejenuhan, sedangkan sektor swasta semakin meningkat. Pihak lain apa yang diminta oleh pembangunan sektor swasta tidak dapat dipenuhi oleh sistem kepemimpinan yang ada. Hal ini dikarenakan visi dan misi sistem kepemimpinan masih tetap diarahkan pada kebutuhan pemerintah dan sektor formal. Sejalan dengan itu masyarakat telah dikondisikan bahwa lulusan kepemimpinan tinggi harus dan pasti dapat ditampung di dalam lapangan pekerjaan. Di pihak lain sistem kepemimpinan tidak memenuhi tuntutan yang diminta oleh perkembangan sektor swasta (masyarakat) yang terus menerus berubah. Konflik antara kepemimpinan dan ketenagakerjaan menjadi masalah yang selalu menyudutkan kepemimpinan.

Robbins (2006), mengemukakan bahwa kemampuan intelektual seseorang akan sangat berpengaruh terhadap peningkatan produktivitas seorang pegawai, yang didapatkannya melalui kepemimpinan dan media lainnya. Dengan demikian seorang pegawai dengan tingkat kemampuan yang lebih tinggi akan memiliki kepemimpinan yang lebih baik dalam beradaptasi dengan pekerjaannya.

Berkaitan dengan hal tersebut di atas maka Badan Pengelola Rumah Sakit Aloe Saboe Kota Gorontalo dalam memberikan pekerjaan kepada seorang pegawai betul-betul berusaha untuk menempatkan pegawai sesuai dengan disiplin ilmu yang dimilikinya dengan menganut azas profesionalisme, sehingga dengan adanya penempatan pekerjaan yang sesuai dengan keahliannya akan sangat diharapkan

pegawai dapat memberikan produktivitas yang optimal.

Bila diperhatikan secara seksama akan memberikan gambaran hubungan dengan teori motivasi tentang konsep dasar hierarki kebutuhan manusia oleh Maslow yaitu pemenuhan kebutuhan dasar pegawai yang diberikan oleh organisasi (pemenuhan sandang dan pangan), jaminan kehidupan yang lebih layak, dan penghargaan yang diberikan oleh organisasi kepada pegawainya. Demikian halnya sarana prasarana dapat meningkatkan efektivitas pelayanan kesehatan pemerintah Daerah Kota Gorontalo.

PENUTUP

Simpulan

Berdasarkan hasil analisis dalam penelitian ini, maka dapat ditarik beberapa kesimpulan sebagai berikut :

1. Terdapat pengaruh kepemimpinan terhadap efektivitas pelayanan pada Rumah Sakit Aloe Saboe di Kota Gorontalo.
2. Terdapat pengaruh motivasi terhadap efektivitas pelayanan pada Rumah Sakit Aloe Saboe di Kota Gorontalo.
3. Terdapat pengaruh sarana prasarana terhadap efektivitas pelayanan pada Rumah Sakit Aloe Saboe di Kota Gorontalo.
4. Terdapat pengaruh kepemimpinan, motivasi dan sarana prasarana secara bersama-sama terhadap efektivitas pelayanan pada Rumah Sakit Aloe Saboe di Kota Gorontalo.

Saran

Dari kesimpulan yang dikemukakan, maka dapat disarankan hal-hal sebagai berikut :

1. Hendaknya pihak pimpinan Badan Pengelola Rumah Sakit Aloe Saboe Kota Gorontalo memperhatikan faktor yang dapat mempengaruhi peningkatan efektivitas pelayanan kesehatan, karena faktor-faktor tersebut akan sangat mempengaruhi peningkatan efektivitas pelayanan kesehatan pegawai yang pada akhirnya akan berpengaruh terhadap pencapaian tujuan yang telah ditentukan oleh organisasi.

2. Kajian mengenai efektivitas pelayanan kesehatan adalah merupakan suatu studi perilaku yang sifatnya kontinyu, karena itu masih sangat dibutuhkan kajian-kajian yang lebih mendalam dan komprehensif untuk memperkaya pemahaman mengenai pengertian efektivitas pelayanan kesehatan.

3. Disamping faktor kepemimpinan, motivasi dan sarana prasarana, terdapat faktor lain sebesar 45,7% yang mempengaruhi efektivitas pelayanan kesehatan diantaranya keterampilan, profesionalisme, koordinasi dan lain sebagainya.

DAFTAR PUSTAKA

- Budiarto, Abimayu, 2000. *Analisis Kompetensi SDM*. Yogyakarta : Penerbit Andi
- Jayakusuma, 2002. *Manajemen Keuangan Daerah dan Pusat*. Jakarta : Penerbit Gunung Agung
- J. Goodman, Douglas, 2003. *Penentuan Faktor-faktor yang Berpengaruh dalam Kinerja Pelayanan. Kumpulan Terjemahan : Penentuan Variabel X Terhadap Y*. Jakarta : Penerbit UI Press
- Ndhara, Taliziduhu, 2004. *Masyarakat dalam Keikutsertaan Program Pemerintah*. Jakarta : Penerbit Jayapustaka
- Peltham, Richard, 2000. *Preparation of Cost for Traveling*. New York: Praeger Publishers .
- Thamrin, Rivai, 2002. *Efektifitas dalam Tinjauan Hukum Pemerintahan*. Jakarta:Penerbit Gramedia Pustaka
- Tunggal, Amin Widjaya, 1997. *Kamus Manajemen Sumberdaya Manusia: Perilaku Organisasi dalam Partisipasi Kerja*. Jakarta : PT. Rineka Cipta.
- Warouw, Jesse, 2002. *Developing of Budget*. New York: McMillan.
- Winarti, Subago, 2003. *Faktor-faktor Kompetensi Kerja dalam Strategi Pengembangan SDM*. Jakarta : Penerbit Mandar Maju,.
- Yani, Ahmad, 2002. *Hubungan Keuangan antara Pemerintah Pusat dan daerah di Indonesia*. Jakarta :Penerbit Rajawali Press,